

# PROMOTION 2026!

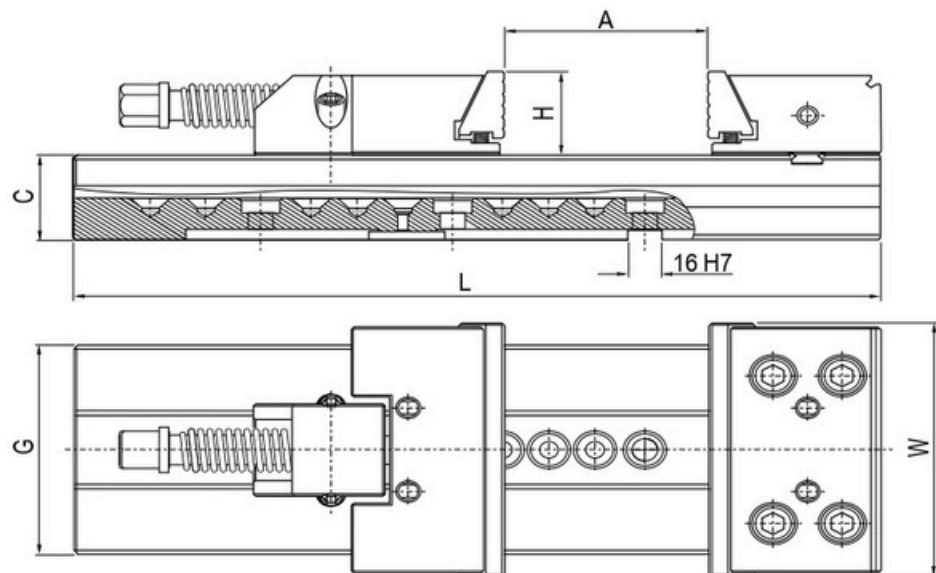
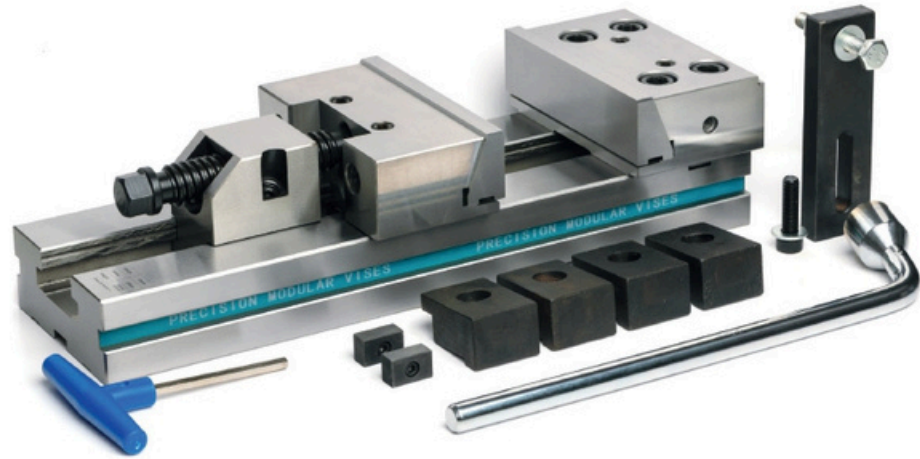
## Etaux Modulaires de Precision

- Glissières Trempées et Rectifiées
- Traitement de surface dureté 60HRC +-2
- Adapté pour la plus part des centres d'usinage

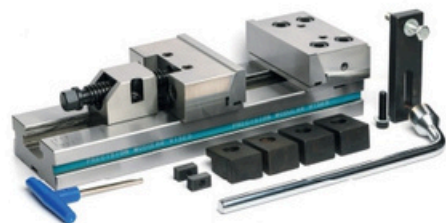


**Jusqu'à 15 %  
de réduction!**

Dans la limite des stock  
Valable du 01.02.2026  
au 31.03.2026



# Etaux Modulaires de Precision



Code Article	Dimensions (mm)						Force de Serrage (KG)	Prix Public HT	Promo HT
	W	A	L	H	C	G			
OM20310	100	100	270	30	35	75	3000	€ 465.00	€ 395.00
OM20311	125	150	345	40	40	95	3000	€ 535.00	€ 465.00
OM20312	150	200	420	50	50	125	5000	€ 635.00	€ 545.00
OM20313	150	300	520	50	50	125	5000	€ 725.00	€ 645.00
OM20314	175	300	555	60	58	145	6000	€ 935.00	€ 830.00
OM20315	175	400	655	60	58	145	6000	€ 995.00	€ 885.00
OM20319	200	300	595	65	70	170	10000	€ 1,175.00	€ 1,050.00
OM20320	200	400	695	65	70	170	10000	€ 1,375.00	€ 1,230.00

## Mors de rechange pour Etaux Modulaire



Code Article	Type de Mors	Largeur (mm)	Prix Public HT	Promo HT
OM20302	Lisse	100	<del>€ 59.02</del>	€ 50.00
OM20303	Rainuré	100	<del>€ 59.02</del>	€ 50.00
OM20304	Lisse	125	<del>€ 62.49</del>	€ 53.00
OM20305	Rainuré	125	<del>€ 62.49</del>	€ 53.00
OM30189	Lisse	150	<del>€ 67.12</del>	€ 57.00
OM30190	Rainuré	150	<del>€ 67.12</del>	€ 57.00
OM20306	Lisse	175	<del>€ 82.17</del>	€ 59.00
OM20307	Rainuré	175	<del>€ 82.17</del>	€ 59.00
OM20308	Lisse	200	<del>€ 133.09</del>	€ 113.00
OM20309	Rainuré	200	<del>€ 133.09</del>	€ 113.00
OM20330	Mors doux lisse	100	<del>€ 64.81</del>	€ 54.00
OM20331	Mors doux lisse	125	<del>€ 71.75</del>	€ 59.00
OM20332	Mors doux lisse	150	<del>€ 86.80</del>	€ 74.00
OM20333	Mors doux lisse	175	<del>€ 105.32</del>	€ 89.00
OM20334	Mors doux lisse	200	<del>€ 133.09</del>	€ 113.00



**OUTILS COUPANTS DAUPHINÉ**

**73 RUE DES JAVAUX**

**38320 EYBENS**

**06.25.92.10.91**

**CONTACT@OC-DAUPHINE.COM**