

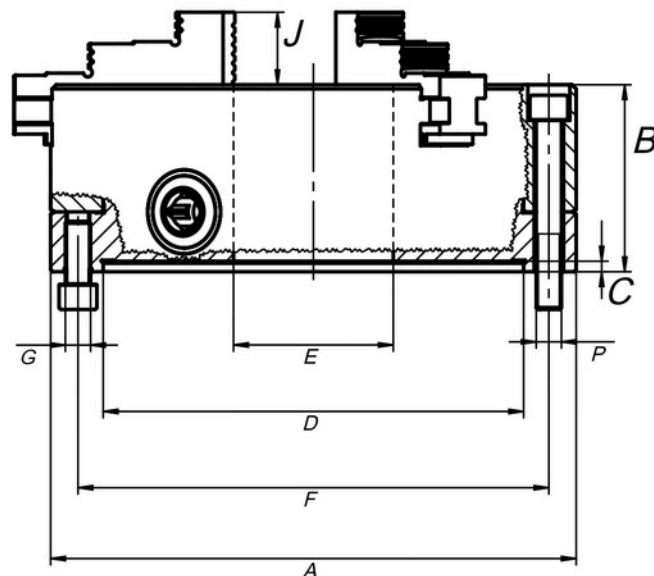


# BISON LR



Aussi disponible sans mors!  
Version "BS LR"

## 3504 / 3574 LR MANDRIN MANUEL À SERRAGE CONCENTRIQUE COMPATIBLE AVEC LES MORS DES MANDRINS LADNER



Mandrin de haute précision  
Couronne trempée et rectifiée  
Guides rectifiés  
Commande manuelle  
Montage DIN 6350 par l'arrière et/ou avant avec contre-plateau  
Matière: acier C45

LR = avec mors durs monoblocs intérieur et extérieur (compatibilité Ladner)  
BS LR = sans mors durs monoblocs

Codice	Ø (A)	B	C	D (H7)	E	F	G	J	P	Poids (kg)
<b>3504-160 BS LR</b>	160	69.1	4	125	42	140	6xM10	-	-	9
<b>3504-200 LR / BS LR</b>	200	78	5	160	55	176	6xM12	28.5	-	18.5 / 15.5
<b>3504-250 LR / BS LR</b>	250	89	5	200	76	224	6xM12	34.5	-	32 / 27
<b>3504-315 LR / BS LR</b>	315	97.2	5	260	103	286	6xM16	41.8	-	55 / 47
<b>3574-160 BS LR</b>	160	69.1	4	125	42	140	6xM10	-	3xM10	9
<b>3574-200 LR / BS LR</b>	200	78	5	160	55	176	6xM12	28.5	3xM10	18.5 / 15.5
<b>3574-250 LR / BS LR</b>	250	89	5	200	76	224	6xM12	34.5	3xM12	32 / 27
<b>3574-315 LR / BS LR</b>	315	97.2	5	260	103	286	6xM16	41.8	3xM16	55 / 47

Toutes les tailles disponibles avec montage frontal (**3574**)



## 100% MADE IN EUROPE

Gamme certifiée selon les normes de qualité les plus élevées:

NATO AQAP 2110:2016

PN-EN ISO 9001:2015-10

# BISON



O.C.D

OUTILS COUPANTS DAUPHINÉ

Votre usinage, notre expertise, vos résultats !

[www.bisonitalia.com](http://www.bisonitalia.com)